

AKCESERVIS

# AIR HANDLING

Filter Regulator&Air Pilot valve



**01** FILTER REGULATOR  
PFR series

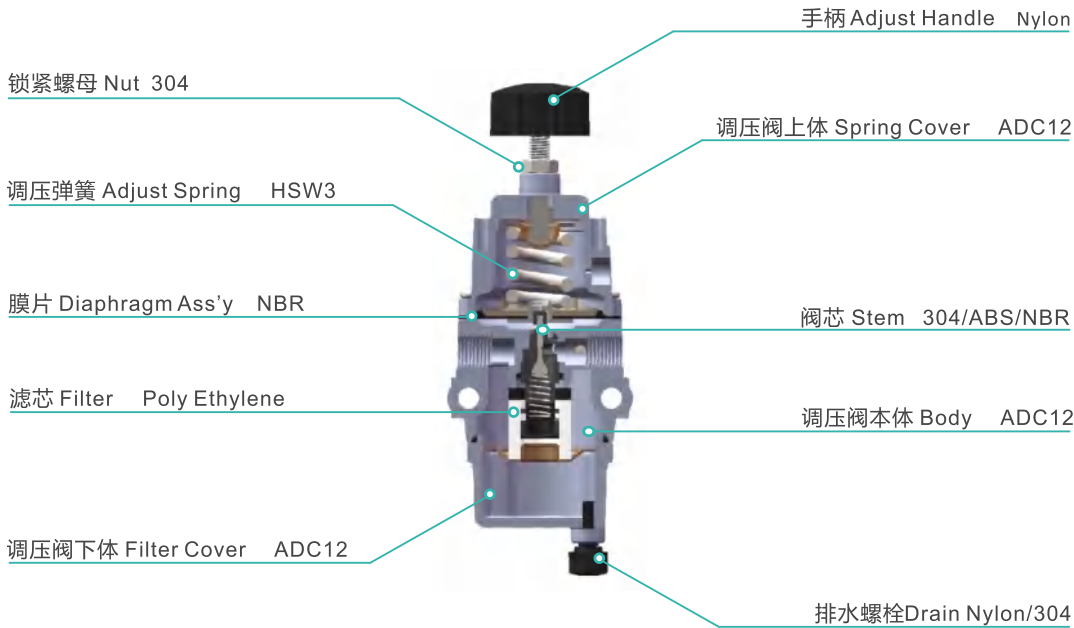
**02** AIR PILOT VALVE  
VPA series

## AIR FILTER REGULATOR

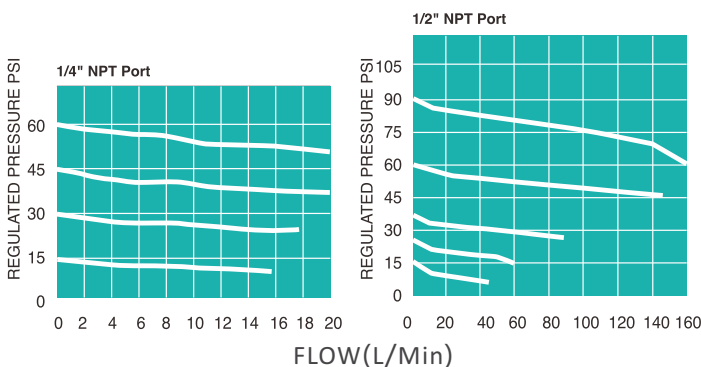
### 空气过滤减压阀 1/4NPT & 1/2"NPT & 1 "NPT PFR SERIES



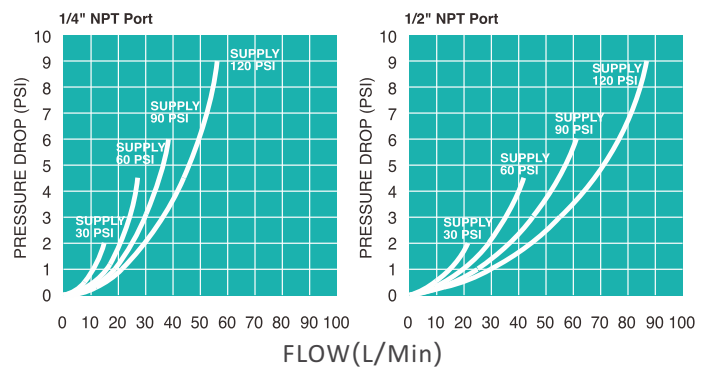
- 精确而且稳定的输出特性。(PFR-08AS35)进口每变化25psi压力,出口的压力变化<0.5psi.
- 有两个压力表安装口,配装在阀门上时非常方便.
- 过滤精度:5um,滤芯可以在线清洗、更换,易于维护。  
Excellent flow characteristics.PFR-08AS35,IN25psi OUT<0.5psi.  
High Flow Capacity.Minimal Air Consumption  
Large flow paths to minimize pressure drop  
2 gauge port allows you to select installation direction.  
Manual drain for easy maintenance.  
5 micron filter



### 流量特性



### 压降与流量





# 参数 SPECIFICATIONS

结构参数 Mechanical Parameters	输入输出气源接口 Supply / Output port	1/4 NPT	1/2 NPT	1 NPT
	压力表接口 Pressure Gauge port	1/4NPT	1/4NPT	1/4NPT
	主体材质 Material	铝合金ADC12/316SS	铝合金ADC12/316SS	铝合金ADC12/316SS
	重量 Weight	0.65Kg/1.5kg	1.2Kg/2.16Kg	1.6Kg/4.15Kg
	表面处理 Surface Treatment	静电喷塑/MTO陶瓷	静电喷塑/MTO陶瓷	静电喷塑/MTO陶瓷
性能参数 Performance Parameters	最大输入压力 Max supply pressure	1.7MPa	1.7MPa	1.7MPa
	最大输出压力 Max output pressure	0.86MPa	0.86MPa	0.86MPa
	调压范围 Output Pressure Range	0-0.86MPa	0-0.86MPa	0-0.86MPa
	最大流量 Max Flow	800L/min	1850L/min	8100L/min
	过滤精度 Filtering capacity	5um	5um	5um
使用环境 Working Environment	环境温度 Ambient temperature	-20°C-70°C	-20°C-70°C	-20°C-70°C
		-40°C-70°C	-40°C-70°C	-40°C-70°C



# 选型 Ordering Information

产品系列 Series	气源接口尺寸 Air connection	材质 Material	环境温度 Ambient temperature	调压范围 Output Pressure Range
PFR	08 1/4 NPT	A 铝合金Aluminum	S -20°C-70°C	35 0-35psi(0-2.41bar)
	15 1/2 NPT	S 316SS	L -40°C-70°C	60 0-60psi(0-4.14bar)
	25 1" NPT	C 陶瓷处理 MTO		125 0-125psi(0-8.6bar)

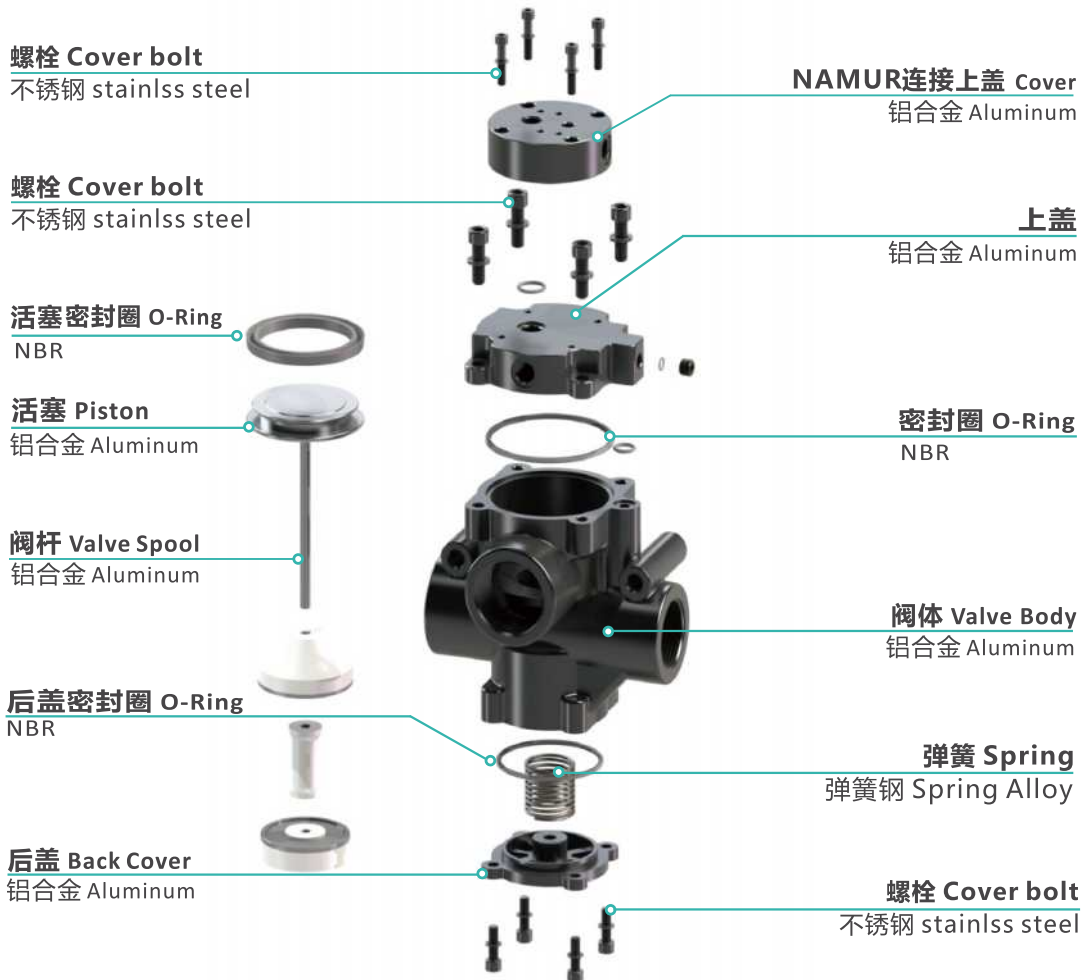
# AIR PILOT VALVE

## 大流量气控换向阀 1/2NPT & 1" NPT & 1 1/4" NPT VPASERIES

- 直动型,截止式结构,3/2通,大流量.
  - 反应灵敏,换向速度快,使用寿命长.
  - NAMUR的信号气源接口,既可以安装电磁阀,也可以连接管路.
- Durable robust construction, Stop type 3/2. High reliability.  
Precise and fast response.  
Exceptionally high flow.  
NAMUR standard signal port allow the installation of solenoid valves and the connection with pipes.

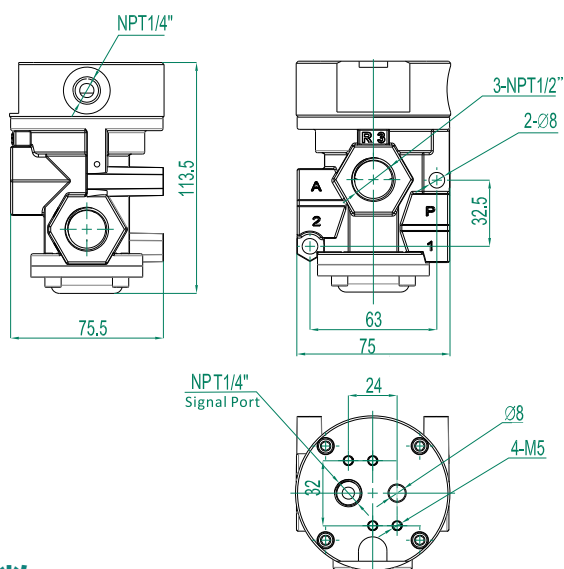


### 结构图 Part list

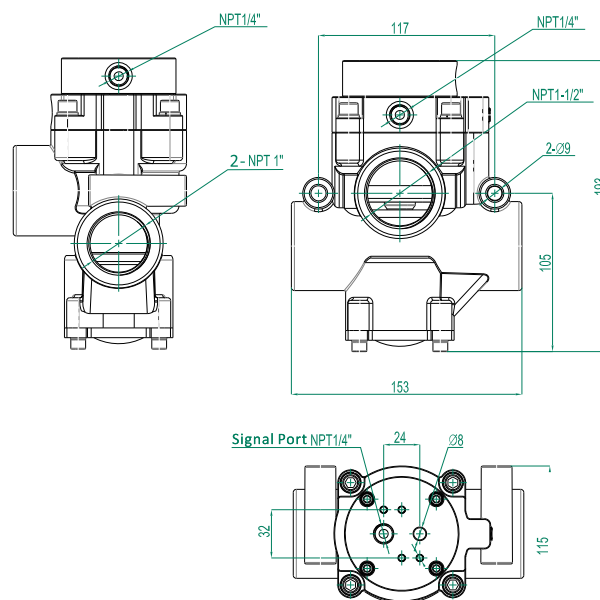


## 外形图 DIMENSION

● VPA-15



● VPA-25/32



## 参数 SPECIFICATIONS

结构参数 Mechanical Parameters	信号气源接口	Signal port	1/4 NPT	1/4 NPT	1/4 NPT
	输入输出气源接口	Supply / Output port	1/2NPT	1 NPT	1 1/4NPT
	主体材质	Material	铝合金ADC12/316SS	铝合金ADC12/316SS	铝合金ADC12
	重量	Weight	0.66Kg	2.2Kg	2.2Kg
	表面处理	Surface Treatment	静电喷塑 Epoxy coated	静电喷塑 Epoxy coated	静电喷塑 Epoxy coated
性能参数 Performance Parameters	最大输入压力	Max supply pressure	0.8MPa	0.8MPa	0.8MPa
	最大输出压力	Max output pressure	0.8MPa	0.8MPa	0.8MPa
	最低气信号压力	Min Signal pressure	0.3MPa	0.3MPa	0.3MPa
	换向时间	Response time	0.1s	0.1s	0.1s
	流量 ( Cv )	Flow capacity(Cv)	3.5	29	31
使用环境 Working Environment	环境温度	Ambient temperature	-20°C-70°C	-20°C-70°C	-20°C-70°C
			-40°C-70°C	-40°C-70°C	-40°C-70°C

## 选型 Ordering Information

产品系列 Series	气源接口尺寸 Air connection	材质 Material	环境温度 Ambient temperature
VPA	15 1/2 NPT	A 铝合金Aluminum	S -20°C-70°C
	25 1" NPT	S 316SS	
	32 1 1/4" NPT	C 陶瓷处理 MTO	L -40°C-70°C

# 流量放大器

## VOLUME BOOSTER

- 响应速度快，精度高
  - 采用软密封材质，防止执行机构气源泄露
  - 通过调节灵敏度，增加系统安全
  - 可选用高低温产品
  - 尺寸小，重量轻，可直接安装在金属导管上
- Precise and fast response.  
Soft seats provide tight shut off.  
Adjustable Sensitivity.  
Options available (High and Low temperature).  
Small size and light weight.



## 参数 Specifications

结构参数 Mechanical Parameters	信号气源接口	Signal por	1/4 NPT
	输入输出气源接口	Supply / Output por	1/4NPT
	主体材质	Material	铝合金 Aluminum
	重量	Weight	0.55Kg
	表面处理	Surface Treatment	静电喷塑 Epoxy coated
性能参数 Performance Parameters	最大输入压力	Max supply pressure	1.0MPa
	最大输出压力	Max output pressure	0.4-0.7MPa
	输入信号和输出压力比	Signal to output ratio	1:1
	线性度	Linearity	1%
	流量 (CV)	Flow capacity (CV)	进气 Exhaust 排气 Output
使用环境 Working Environment	环境温度 Ambient temperature		-20°C-70°C
			-20°C-120°C
			-40°C-70°C
			-60°C-70°C

## 选型 Ordering Information

产品型号 Model	气源接口尺寸 Air connection	环境温度 Ambient temperature
TS100	N 1/4 NPT	S -20°C-70°C
		H -20°C-120°C
	P 1/4 PT	L -40°C-70°C
		U -60°C-70°C

# 保位阀

## LOCK UP VALVE

- 响应速度快，精度高
- 可设定气锁压力大小
- 信号压力恢复到设定压力以上时，自动开启气路
- 尺寸小，重量轻，无需支架可直接安装在金属气管上
- 根据不同气温环境，可选用高低温产品

Quick Response and high precision.  
Easy set-up of lock up air pressure.  
Small size and light weight.  
Options available (High & Low Temperature).



## 参数

### Specifications

结构参数 Mechanical Parameters	信号气源接口	Signal por	1/4 NPT
	输入输出气源接口	Supply / Output por	1/4NPT
	主体材质	Material	铝合金 Aluminum
	重量	Weight	Single 0.45Kg/Double 0.63Kg
	表面处理	Surface Treatment	静电喷塑 Epoxy coated
性能参数 Performance Parameters	最大输入压力	Max supply pressure	1.0MPa
	最大气锁压力	Max lock up pressure	0.7MPa
	动作压差	Differential pressure	< 0.01MPa
	流量 (CV)	Flow capacity (CV)	0.9
使用环境 Working	环境温度	Ambient temperature	-20°C-70°C

## 选型

### Ordering Information

产品型号 Model	动作形式 Acting type	气源接口尺寸 Air connection	环境温度 Ambient temperature
TS200	S 单作用Single	N 1/4 NPT	S -20°C-70°C H -20°C-120°C
	D 双作用Double	P 1/4 PT	L -40°C-70°C U -60°C-70°C

# AKCESERVIS

埃克(山东)流体控制设备有限公司  
SHANDONG AKCESERVIS FLOW-CONTROLS CO., LTD

地址:山东省济南市二环东路1966号A座1401  
TEL:+86-0531-88903632 88905632  
FAX:+86-0531-88905582  
E-mail: sales@akceservis.com

[www.akceservis.com](http://www.akceservis.com)